

NETIS 登録番号:KT-100031-VE

PZ-X200

地盤の

全自動平板載荷試験機

PZ-X200とは？

PZ-X200は、平板載荷試験にかかわる全工程を完全自動化した試験機です。

初期設定を行えば、あとは機械におまかせ。試験者の負担軽減と時間の有効活用ができます。

かんた

STEP

1

パソコンと接続して、ケーブルをセットするだけ！



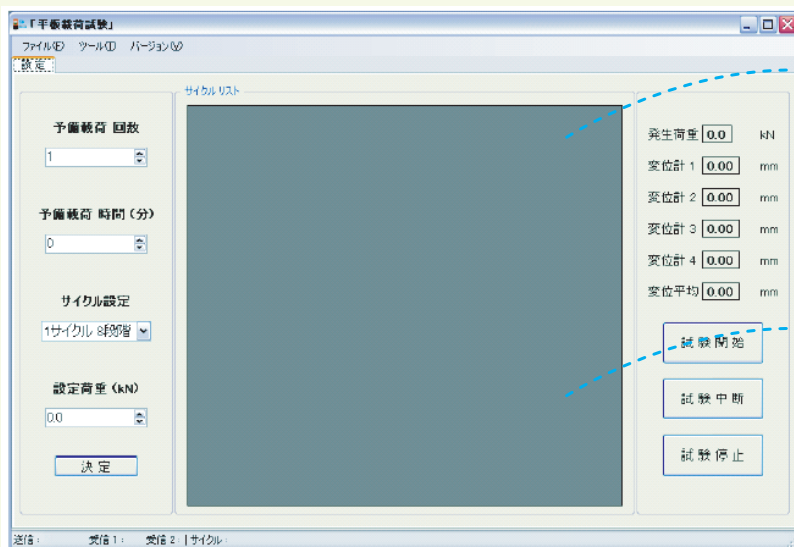
NETIS 登録番号 KT-100031-VE

かんた

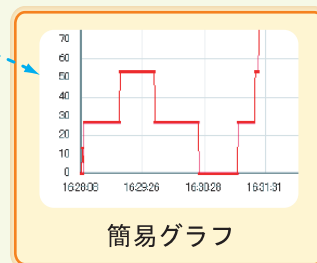
STEP

2

パソコンと接続したら、必要な初期値を入力するだけ！



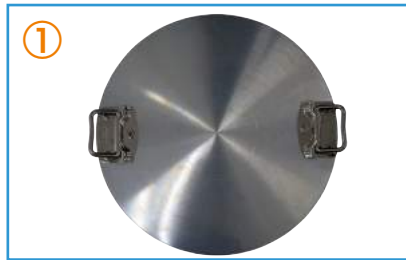
载荷試験



簡易グラフ

標準セット内容

載荷板φ300×25mm×1



高感度変位計×4



油圧ホース（高圧ナイロンホース）×1



油圧ジャッキ用シリンダー（300kN）×1



マグネットスタンド×4



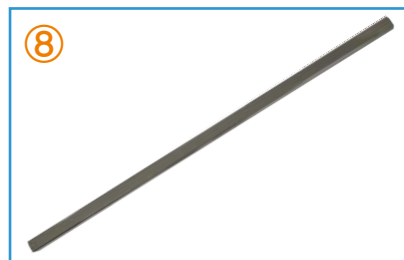
ケーブル（変位計4、荷重計1）×1



ロードセル（200kN）×1



支持棒×2

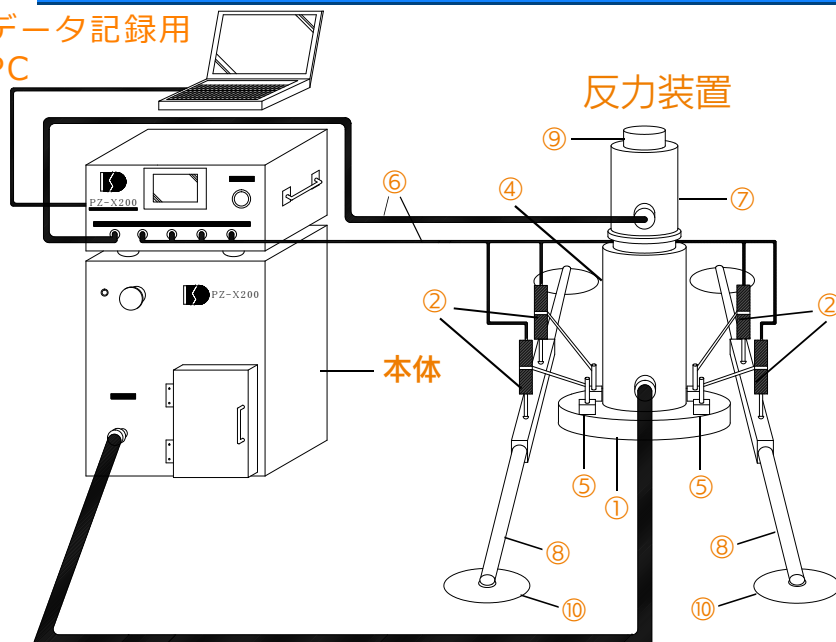


球座（平板用）×2



試験装置全体図

データ記録用
PC



支持棒受け台×4



◇ その他付属品

- ・電源ケーブル ×1
- ・RS232Cコネクタ ×1
- ・USBシリアルケーブル ×1
- ・PZ-X200 専用輸送ケース (UNIT1・UNIT2) ×各1
- ・PZ-X200 制御ソフト (CD-ROM) ×1
- ・PZ-X200 セットアップ作業 (CD-ROM) ×1
- ・PZ-X200 本器取扱説明書 ×1
- ・PZ-X200 制御ソフト取扱説明書 ×1
- ・保証書 (保証期間1年)

※セット内容は予告無く変更となる場合があります。

※ノートパソコン及び試験データの解析ソフトは付属しておりません。

① 載荷板φ300×25mm

② 高感度変位計

③ 油圧ホース（高圧ナイロンホース）

④ 油圧ジャッキ用シリンダー（300kN）

⑤ マグネットスタンド

⑥ ケーブル（変位計4、荷重計1）

⑦ ロードセル

⑧ 支持棒

⑨ 球座（平板用）

⑩ 支持棒受け台

お問い合わせは

株式会社 土木管理総合試験所

TEL:03-5846-8385

(東京本社 新規事業部 松山・遠藤)

HPはコチラ

